

GAIA PILE



ULTRAPILE

GAIA PILE

ULTRAPILE

鋼管杭
ウルトラパイル協会

GAIA PILE	ガイアパイル工法	3
	国土交通大臣 認定工法・標準寸法 地盤/材料から決まる許容鉛直支持力の算出式	
ULTRA PILE	ウルトラパイル工法・ウルトラパイルS工法	5
	特長・国土交通大臣 認定工法・標準寸法 地盤/材料から決まる許容鉛直支持力の算出式 スライドウェイト計測器	
GAIA PILE	ULTRA PILE 各工法の概要	8

見えない安心をお約束します

実証された支持力と支持地盤確認

国土交通大臣認定工法



意匠・商標登録済

独自の打ち止め管理方式により施工機械・施工者によるバラつきがなく、増大な支持力が得られる精度の高い基礎杭技術です。

環境保全

回転貫入工法は、無残土での杭施工を実現します。産業廃棄物（地盤改良材やセメントミルク等）は一切使用しないことにより、残土を全く発生させません。

高支持力

独自の杭先端形状により、大きな支持力を発揮することにより、経済的な杭設計が可能です。

低騒音・低振動

回転貫入方式で行う工法は、低騒音・低振動。都市部、住宅密集地、建物屋内などでの杭施工に最適です。

低コスト

地盤調査に基づき無駄のない杭長、流通の簡素化、無駄な準備作業を省略、又拡翼付先端により杭軸が細径化可能になり、商品と施工のコストを抑えます。

省スペース

施工に必要なものは、小型杭打機のみ。プラント設備等は不要な為極めて省スペースでの施工が可能です。杭材は小型トラック（2t～4t）で搬入が可能、現場周辺の環境保護にも貢献します。

幅広い支持層

砂質地盤、礫質地盤（ $6 \leq N$ 値 ≤ 50 ）幅広い支持層の選択ができ、より使いやすい杭工法になりました。

高性能施工機械

小型でありながら高トルクが可能な施工機械、狭い搬入路、施工現場、上空制限のある現場（工場等）など、限定された施工条件に対応します。

杭材の腐食について

鋼管杭の腐食については、建築分野における通常の場合、鋼管の外側1mmを腐食しろとして考慮すればよいとされています。

鋼材の腐食しろに関する規定

鋼管杭の腐食については、各種地盤に設置された腐食試験用L型杭に対する腐食の実測調査から、以下の事項が指摘されている。

- 1) 鋼材の腐食は実測された10年間にわたる年間両面腐食率も平均値を設置された条件を考慮せずに機械的に求めると0.0106mmとなる。
- 2) 全試験杭中、最大の年間両面腐食率の値は0.0297mmである。実測された年間腐食率の標準偏差は0.005mmであるので、腐食率の最大値は平均値プラス4倍の標準偏差を超えない。
- 3) 年間の腐食率は、杭設置後の経過年数とともに減少する。これらの事項によれば、腐食しろとしては、従来慣用的に用いられた2mmを小さくすることが可能で、通常の場合は杭の外側1mmを腐食しろとして考慮すればよい。この値は、平均値プラス2倍の標準偏差の値、0.02mmの年間両面腐食率を設定し、腐食が杭の設置後の経過年数によらず一様な速さで進むとした場合、50年経過した後の腐食しろの値である。ここでの腐食率は、鋼杭の両面の腐食の和を示しているが、ここでは安全側の評価を行う事とし、鋼管杭の外側に腐食しろを考慮する。

日本建築センター発行「地震力に対する建築物の基礎の設計指針（平成3年）」による



驚異の $\alpha = 320$

従来の打ち止め管理（回転トルク・回転当り貫入量等）での確認が難しいとき、スライドウェイト計測器付のモンケンを使用することにより確実な支持地盤の確認が行えます。

従来工法（回転貫入のみ）の問題点

従来の羽根付き鋼管杭の施工では、一旦先端地盤を乱してしまうと杭の初期沈下が避けられなくなってしまいます。

地盤によっては、回転トルク及び回転当り貫入量等による管理が困難な場合があります。

施工機械又は施工者により打ち止め管理数値にバラつきが出てしまいます。

解決策

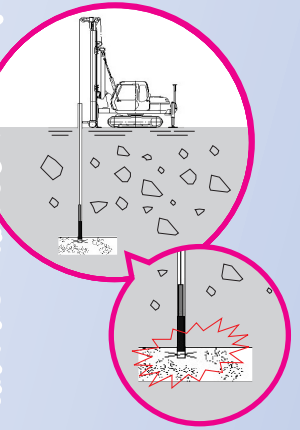
新工法（回転貫入+支持地盤確認）の解決点

杭先端部をスライドウェイト計測器付のモンケンで打撃することにより支持力の増加と支持地盤の確認が行えます。

打撃杭は古くより施工されてきた単純な工法であり、施工への安心感を与えられます。

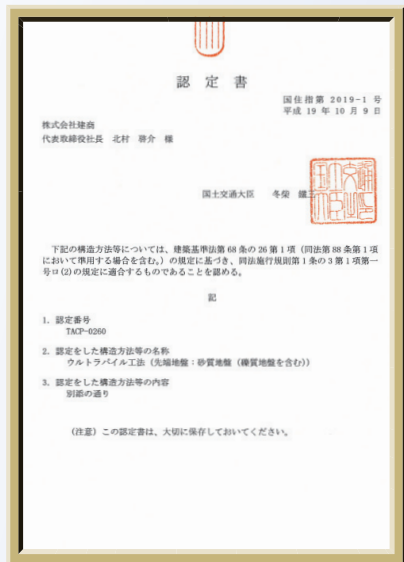
鋼管内底部を打撃する為、振動・騒音が全くありません。

今までになかった驚きの新工法



鋼管（φ76.3、φ89.1、φ101.6、φ114.3、φ139.8、φ165.2、φ190.7、φ216.3、φ267.4、φ318.5、φ355.6、φ406.4、φ457.2）の先端部分に半円形の拡翼および六角形の鉛直掘削刃を取り付けた回転貫入鋼管杭であり、幅広いニーズに対応する国土交通大臣認定工法です。

ウルトラパイル工法



先端地盤：砂質地盤（礫質地盤を含む）
認定番号：TACP-Q260（国住指第2019-1号 平成19年10月9日）

認定範囲

支持地盤
砂質地盤
（礫質地盤を含む）

試験方法
標準貫入試験

先端N値
 $10 \leq N \text{値} \leq 50$

鋼管の寸法

φ76.3~φ457.2

拡翼径の寸法

φ150~φ850

最大施工深さ

130D以下かつ46.5m以下

適用する建築物の規模

延べ床面積の合計が
500,000㎡以下の建築物

ウルトラパイルS工法



先端地盤：砂質土壌（礫質地盤を含む）
GBRC 性能証明：第 07-09 号 平成19年5月8日

性能証明判定

支持地盤
砂質地盤
（礫質地盤を含む）

試験方法
スウェーデン式
サウンディング試験

先端N値
 $6 \leq N \text{値} \leq 25$

鋼管の寸法

φ76.3~φ190.7

拡翼径の寸法

φ150~φ500

最大施工深さ

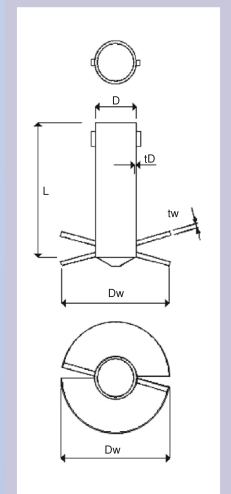
130D以下かつ13.5m以下

適用する建築物の規模

延べ床面積の合計が
500㎡以下の建築物

本体鋼管部		素管単位重量 (kg/m)	拡翼部	
D 鋼管径 (mm)	tD 鋼管厚 (mm)		Dw 拡翼径 (mm)	
76.3	4.2	7.47	150 200	
	5.2	9.12		
89.1	4.2	8.79	150 200 250	
	5.5	11.30		
101.6	4.2	10.10	200 250 300	
	5.7	13.50		
114.3	4.5	12.20	250 300 350	
	6.0	16.00		
139.8	4.5	15.00	300 350 400	
	6.6	21.70		
165.2	5.0	19.80	350 400 450	
	7.1	27.70		
190.7	5.3	24.20	400 450 500	
	6.0	27.30		
	7.0	31.70		
216.3	4.5	23.50	450 500 550 600	
	5.8	30.10		
	6.0	31.10		
	8.2	42.10		
267.4	6.0	38.70	500 550 600 650	
	6.6	42.40		
	8.0	51.20		

本体鋼管部		素管単位重量 (kg/m)	拡翼部	
D 鋼管径 (mm)	tD 鋼管厚 (mm)		Dw 拡翼径 (mm)	
267.4	9.3	59.20	500 550 600 650	
	12.7	80.00		
	6.0	46.20		
318.5	6.9	53.00	600 650 700	
	7.9	60.50		
	9.0	68.70		
	10.3	78.30		
	12.7	95.80		
	6.4	55.10		
355.6	7.9	67.70	650 700 750	
	9.5	81.10		
	11.1	94.30		
	12.7	107.00		
	6.4	63.10		
406.4	7.9	77.60	700 750 800	
	9.5	93.00		
	12.7	123.00		
	16.0	154.00		
457.2	6.4	71.10	750 800 850	
	7.9	87.50		
	9.5	105.00		
	12.7	139.00		
	6.4	71.10		



※ウルトラパイルS工法の軸径は190.7までになります。

長期に生じる力に対する地盤の許容支持力 (KN)

ウルトラパイル工法

$$Ra = \frac{1}{3} \{ \alpha \bar{N} A_p + (\beta \bar{N}_s L_s + \gamma \bar{q}_u L_c) \psi \}$$

【記号の説明】

- α : 杭の先端支持力係数 砂質地盤 ($\alpha=320$)
- β : 砂質地盤における杭周面摩擦係数 ($\beta=0.65$)
- γ : 粘土質地盤における杭周面摩擦係数 ($\gamma=0.23$)
- \bar{N} : 基礎杭の先端より下方に1Dw、上方に1Dwの範囲の地盤の標準貫入試験による打撃回数の平均値 (回)
(先端:杭本体鋼管部の下端 Dw:拡翼の直径)
ただし、 $6 \leq \bar{N} \leq 50$
- A_p : 基礎杭の先端の有効断面積 (㎡)
 $A_p = \pi \cdot D^2 / 4 + 0.43 (\pi \cdot Dw^2 / 4 - \pi \cdot D^2 / 4)$ (D:軸部の杭径)
- \bar{N}_s : 基礎杭の周囲の地盤のうち砂質地盤の標準貫入試験による打撃回数の平均値 (回)
ただし、 $2 \leq \bar{N}_s \leq 30$ とする。 \bar{N}_s の算定に用いる個々のN値については、 $N < 2$ の場合は $N=0$ 、 $N > 30$ の場合は $N=30$ とする。
- L_s : 基礎杭の周囲の地盤のうち砂質地盤に接する有効長さの合計 (m)
ただし、有効長さはオーガーによる先行掘削部および杭先端から1Dwの区間を除く
- \bar{q}_u : 基礎杭の周囲の地盤のうち粘土質地盤の一軸圧縮強度の平均値 (kN/㎡)
ただし、 $30 \leq \bar{q}_u \leq 200$ とする。 \bar{q}_u の算定に用いる個々の q_u については、 $q_u < 30$ の場合は $q_u=0$ 、 $q_u > 200$ の場合は $q_u=200$ とする。
- L_c : 基礎杭の周囲の地盤のうち粘土質地盤に接する有効長さの合計 (m)
ただし、有効長さはオーガーによる先行掘削部および杭先端から1Dwの区間を除く
- ψ : 基礎杭の周囲の有効長さ (m) $\psi = \pi D$

長期に生じる力に対する地盤の許容支持力 (KN)

ウルトラパイルS工法

$$Ra = \frac{1}{3} \{ \alpha \bar{N} A_p + (\beta \bar{N}_s L_s + \gamma \bar{N}_c L_c) \psi \}$$

【記号の説明】

- α : 杭の先端支持力係数 砂質地盤 ($\alpha=320$)
- β : 砂質地盤における杭周面摩擦係数 ($\beta=0.57$)
- γ : 粘土質地盤における杭周面摩擦係数 ($\gamma=3.5$)
- \bar{N} : 基礎杭の先端より下方に1Dw、上方に1Dwの範囲の地盤の標準貫入試験による打撃回数の平均値 (回)
(先端:杭本体鋼管部の下端 Dw:拡翼の直径)
ただし、 $6 \leq \bar{N} \leq 25$
- A_p : 基礎杭の先端の有効断面積 (㎡)
 $A_p = \pi \cdot D^2 / 4 + 0.43 (\pi \cdot Dw^2 / 4 - \pi \cdot D^2 / 4)$ (D:軸部の杭径)
- \bar{N}_s : 基礎杭の周囲の地盤のうち砂質地盤の標準貫入試験による打撃回数の平均値 (回)
ただし、 $2 \leq \bar{N}_s \leq 14$ とする。 \bar{N}_s の算定に用いる個々のN値については、 $N < 2$ の場合は $N=0$ 、 $N > 14$ の場合は $N=14$ とする。
- L_s : 基礎杭の周囲の地盤のうち砂質地盤に接する有効長さの合計 (m)
ただし、有効長さはオーガーによる先行掘削部および杭先端から1Dwの区間を除く
- \bar{N}_c : 基礎杭の周囲の地盤のうち粘土質地盤の標準貫入試験による打撃回数の平均値 (回)
ただし、 $2 \leq \bar{N}_c \leq 6$ とする。 \bar{N}_c の算定に用いる個々のN値については、 $N < 2$ の場合は $N=0$ 、 $N > 6$ の場合は $N=6$ とする。
- L_c : 基礎杭の周囲の地盤のうち粘土質地盤に接する有効長さの合計 (m)
ただし、有効長さはオーガーによる先行掘削部および杭先端から1Dwの区間を除く
- ψ : 基礎杭の周囲の有効長さ (m) $\psi = \pi D$

長期杭先端許容支持力 (単位・KN)

	軸径 (mm)	拡翼径 (mm)	有効断面積 (㎡)	N値									
				6	10	15	20	25	30	35	40	45	50
ウルトラパイルS工法	76.3	150	0.010	7	11	16	22	27	33	38	44	49	54
		200	0.016	10	17	26	34	43	52	60	69	77	86
	89.1	150	0.011	7	12	18	24	30	36	42	48	54	60
		200	0.017	11	18	27	36	46	55	64	73	82	91
	101.6	250	0.025	16	26	40	53	66	79	92	105	118	132
		200	0.018	12	19	29	39	48	58	68	77	87	97
		250	0.026	16	27	41	55	69	82	96	110	124	137
	114.3	300	0.035	22	37	56	75	93	112	131	149	168	187
		250	0.027	17	29	43	58	72	86	101	115	129	144
	139.8	300	0.036	23	39	58	77	97	116	135	155	174	193
		350	0.047	30	50	76	101	126	151	176	202	227	252
		300	0.039	25	42	63	84	104	125	146	167	188	209
165.2	350	0.050	32	54	80	107	134	160	187	214	241	267	
	400	0.063	40	67	101	134	167	201	234	268	301	335	
	350	0.054	34	57	86	114	143	172	200	229	257	286	
190.7	400	0.066	42	71	106	141	177	212	247	283	318	353	
	450	0.081	52	86	129	172	215	258	301	344	387	430	
	400	0.070	45	75	113	150	188	225	263	300	338	375	
216.3	450	0.085	54	90	136	181	226	271	316	361	406	452	
	500	0.101	64	107	161	215	269	322	376	430	483	537	
	450	0.089	57	95	143	191	238	286	334	381	429	476	
	500	0.105	67	112	169	225	281	337	393	450	506	562	
267.4	550	0.123	79	131	197	263	328	394	460	525	591	657	
	600	0.143	91	152	228	304	380	456	532	608	684	760	
	500	0.116	75	124	186	248	311	373	435	497	559	621	
318.5	550	0.134	86	143	215	286	358	429	501	572	644	716	
	600	0.154	98	164	246	328	410	492	573	655	737	819	
	650	0.175	112	186	280	373	466	559	652	745	839	932	
355.6	600	0.167	107	178	267	356	445	534	623	713	802	891	
	650	0.188	120	201	301	401	502	602	702	803	903	1003	
	700	0.211	135	225	337	450	562	675	787	900	1012	1125	
406.4	650	0.199	128	213	319	425	531	638	744	850	957	1063	
	700	0.222	142	237	355	474	592	711	829	948	1066	1185	
	750	0.247	158	263	395	526	658	789	921	1052	1184	1315	
457.2	700	0.239	153	255	383	511	638	766	894	1022	1149	1277	
	750	0.264	169	282	422	563	704	845	985	1126	1267	1408	
	800	0.290	186	309	464	619	774	928	1083	1238	1392	1547	
457.2	750	0.284	181	302	454	605	756	907	1059	1210	1361	1512	
	800	0.310	198	330	496	661	826	991	1156	1321	1487	1652	
		850	0.338	216	360	540	720	900	1080	1260	1440	1620	1800

※上記の支持力には、杭周面摩擦力を含みません。

$$Ra = F'' / 1.5 \times Ae \times (1 - \alpha 1 - \alpha 2)$$

【記号の説明】

Ra : 杭材料からきまる長期許容鉛直支持力 (KN)
 F'' : 設計基準強度 (N/mm²) F'' = (0.8 + 2.5te/r) Fかつ F'' ≤ 235
 F : 杭材料の許容基準強度 (235N/mm²)
 te : 腐食しろ (外面1mm) を除いた杭厚 (mm)

r : 杭の半径 (mm)
 Ae : 腐食しろを除いた杭の断面積 (cm²)
 α1 : 継手による低減率 (0.05/1ヶ所)
 α2 : 細長比による低減率 (L/d > 100の場合, (L/d - 100) / 100)

材料から決まる長期許容鉛直支持力と短期ねじり強さ ※ウルトラパイルS工法の軸径は190.7までになります。

杭軸径 (mm)	76.3			89.1			101.6			114.3			139.8			165.2			190.7			216.3			267.4		
杭軸厚 (mm)	4.2	5.2	6.0	4.2	5.5	7.6	4.2	5.7	4.5	6.0	4.5	6.6	5.0	6.0	7.1	5.3	6.0	7.0	4.5	5.8	6.0	8.2	12.7	6.0	6.6	8.0	
杭材の鉛直支持力 (KN)	113	156	192	129	193	306	145	226	179	269	214	364	289	370	464	356	421	516	320	451	472	709	1251	573	648	829	
短期ねじり強さ (KN・m)	4.4	5.2	5.8	6.1	7.7	9.9	8.1	10.5	11.1	14.2	16.9	23.7	26.4	31.1	36.1	37.6	42.1	48.3	41.9	53.1	54.8	72.6	106.0	85.0	92.9	111	

杭軸径 (mm)	267.4			318.5			355.6						406.4			457.2									
杭軸厚 (mm)	9.3	12.7	6.0	6.9	8.0	9.0	6.4	7.9	9.0	9.5	12.0	12.7	7.9	9.0	9.5	12.0	12.7	16.0	19.0	9.0	9.5	12.0	12.7	16.0	19.0
杭材の鉛直支持力 (KN)	1003	1490	673	805	970	1124	810	1056	1241	1327	1770	1898	1194	1402	1498	1992	2134	2830	3496	1562	1668	2213	2369	3132	3860
短期ねじり強さ (KN・m)	127.0	167.7	121.9	139.0	159.5	177.8	162.6	198.1	223.6	235.0	290.6	305.7	260.9	294.8	310.1	384.4	404.7	497.5	577.7	375.9	395.5	491.4	517.7	638.1	742.8

新開発測定器による確実な支持地盤の確保

スライドウェイト試験

杭先端にモンケンを落下させて、モンケンに取り付けたスライドウェイトの最大変位より杭先端支持力の確認が可能。

① 使用するモンケンを決定する。

杭本体鋼管の内容容に応じて、モンケンTYPEを決定する。



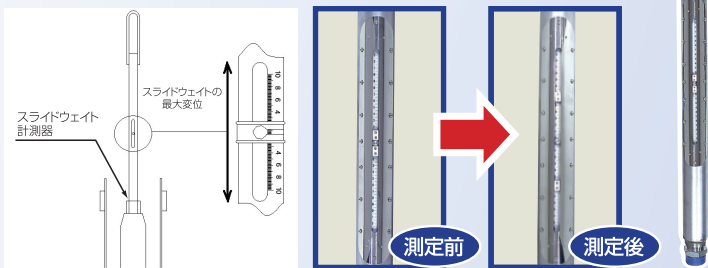
② モンケン落下高さを設定する。

杭の長期許容鉛直支持力の1.5倍の载荷荷重を与えるのに重要な落下高さを、モンケンTYPEから決定する。

③ 先端打撃を行う。

④ スライドウェイト最大変位を読みとる

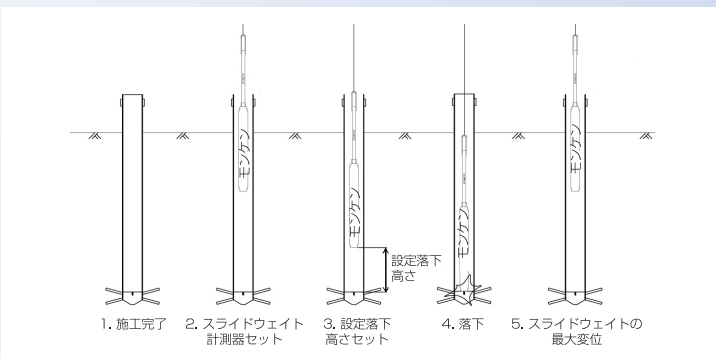
スライドウェイト計測器より最大変位 (鉛直下側) を読みとる。



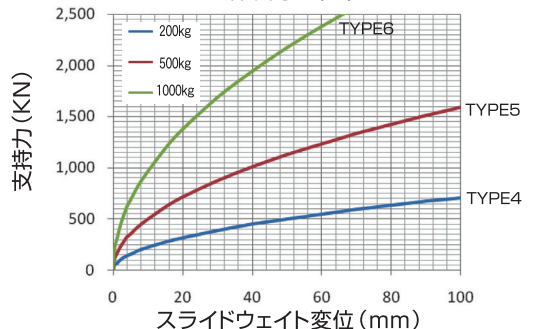
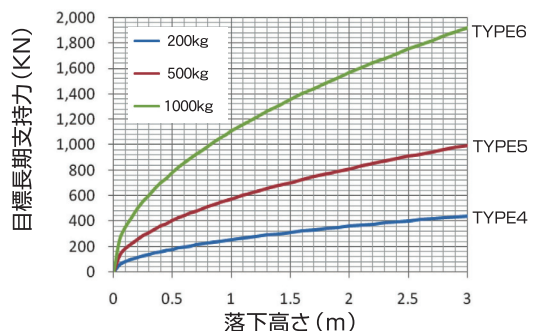
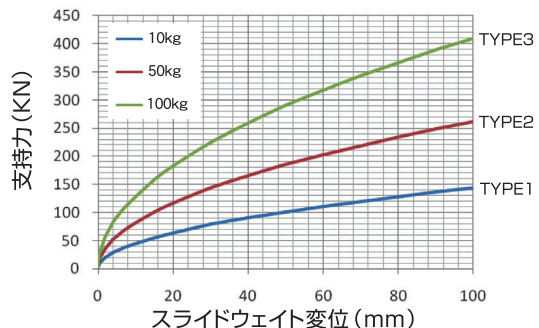
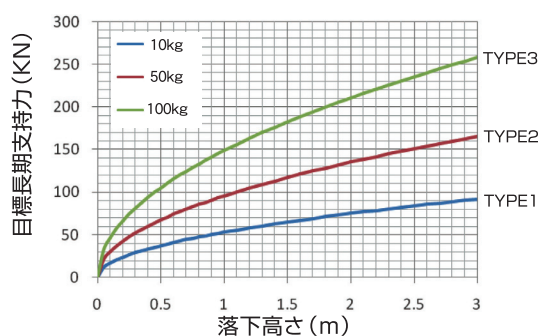
⑤ 先端打撃による载荷荷重を求める。

④で得られたスライドウェイトの最大変位から载荷荷重を求め、これが設計の許容支持力を上回っていることを確認する。

杭先端打撃(スライドウェイト試験)施工順序

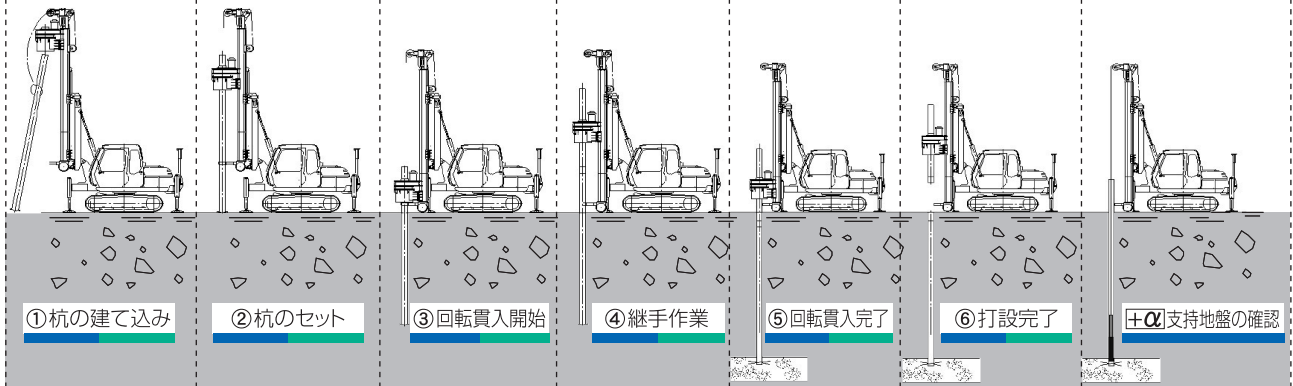


スライドウェイト 支持力確認グラフ



ガイアパイル工法

ウルトラパイル工法・ウルトラパイルS工法



- ① 杭を吊り込んで杭先端を杭芯に合わせる。
- ② 杭芯へのセット終了後、鉛直性を確認し、杭が移動しないように振れ止め装置をセットする。
- ③ 杭を正回転(右回転)させ、拡翼の推進力と、必要に応じ圧入力Pを加えて杭を貫入させる。
- ④ 1本目を回転貫入したら、2本目以降は溶接により継ぎ足しを行い、順次回転貫入させる。
- ⑤ 回転キャップを用いて所定の深度まで回転貫入させ、指標値が管理値を越えていることを確認して回転貫入を完了する。
- ⑥ 回転キャップを逆回転(左回転)させて引抜き、施工を完了する。

⊕α 杭先端部をスライドウェイト計測器付のモンケンで打撃することにより支持力の増加と先端支持地盤の確認が可能です。



① 杭の建て込み



② 杭のセット



③ 回転貫入開始



④ 継手作業



⑤ 回転貫入完了



⑥ 施工完了(杭頭スレ確認)



⊕α(1) 杭先端部モンケン落下



⊕α(2) スライドウェイト計測(支持地盤の確認)



杭頭偏心の抑止や中間層の貫通能力を考慮した精度の高い杭先端形状、高い性能施工機械。有効設置面が均等になるよう考慮した対称杭先端翼形状。

お問い合わせは

■ガイアパイル 大臣認定取得者

株式会社 ソイエンス

GAIA PILE

〒455-0855 名古屋市中区藤前四丁目913番地
TEL.052-304-1191 FAX.052-304-1195

■ウルトラパイル 大臣認定取得者

株式会社 建商

ULTRA PILE

〒542-0082 大阪府大阪市中央区島之内2-10-27-8
TEL.06-6211-0298 FAX.06-6211-0299

▼ガイアパイル工法・ウルトラパイル工法の地盤保証にはこちらを推奨しています。(※別途契約が必要です。)

10年保証

地盤保証制度 [ガイア] 住宅地盤保証協同組合
※対象:一戸住宅、小規模な共同住宅 (国土交通省認可団体)

ウルトラ・ガイアパイル工法協会

■ウルトラ・ガイアパイル工法協会員

TKYUSHU 有限会社 テクニカル九州

福岡県知事許可(般-14)第94919号
住宅地盤品質協会会員

〒838-0056 福岡県朝倉市中原172
TEL 0946-21-9000 FAX 0946-21-9001

●このカタログ掲載の仕様は、予告なしに変更することがあります。